



## MBA<sup>®</sup> THERMO INDIVIDUELL

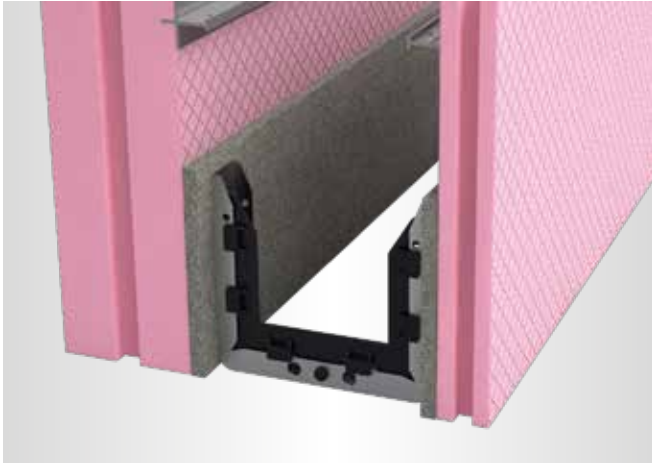
Schenkel außen	Herstellung nach Ihren Wünschen
Schenkel innen	Herstellung nach Ihren Wünschen
Elementbreite	Herstellung nach Ihren Wünschen
Elementhöhe	Herstellung nach Ihren Wünschen
Elementlänge	2000 mm

Wir haben unsere Serie „MBA<sup>®</sup>“ um ein weiteres Produkt für Sie erweitert. Ab sofort können wir Ihnen deshalb unsere MBA<sup>®</sup> Thermo Individuell liefern.

Diese Schalung ermöglicht es, nahezu jede Kombination aus unserer bekannten MBA<sup>®</sup> Ringbalken- / Sturzschalung und Dämmung herzustellen.

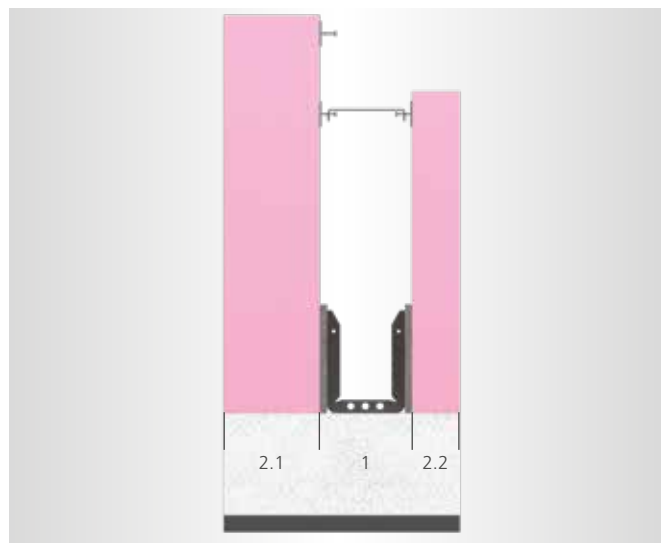
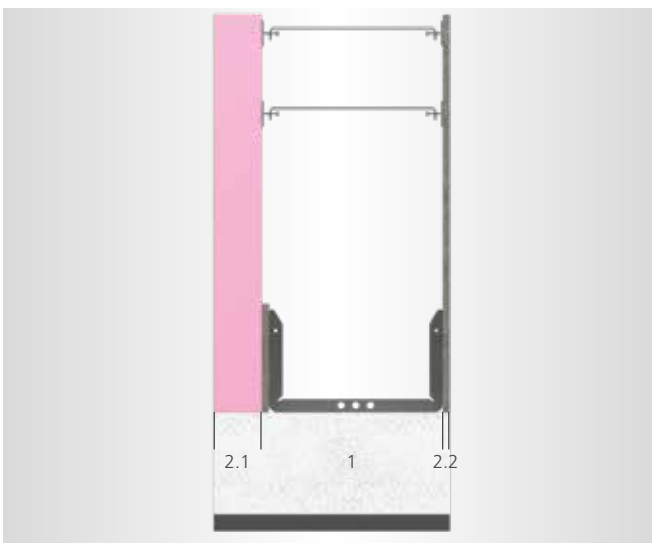
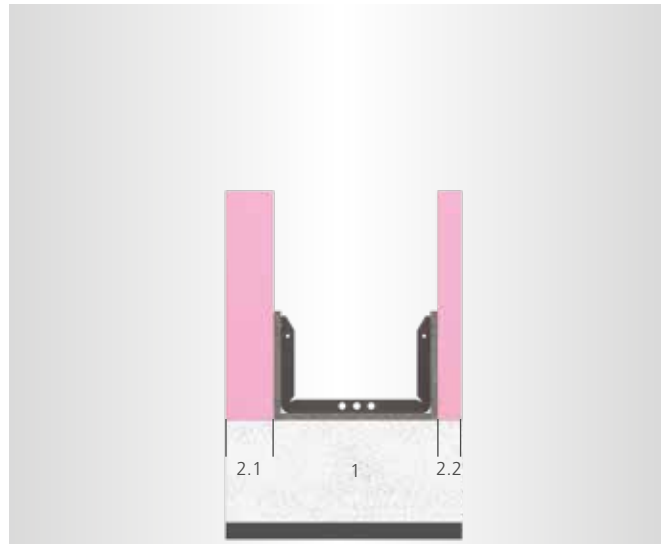
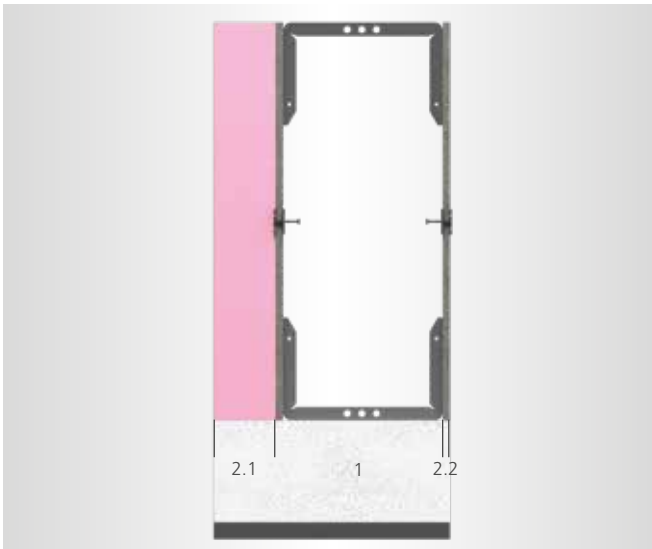


## [ RINGBALKEN- / STURZSCHALUNG MBA® THERMO INDIVIDUELL ]



Wir haben unsere Serie „MBA®“ um ein weiteres Produkt für Sie erweitert. Ab sofort können wir Ihnen deshalb unsere MBA® Thermo Individuell liefern.

Diese Schalung ermöglicht es, nahezu jede Kombination aus unserer bekannten MBA® Ringbalken- / Sturzschalung und Dämmung herzustellen.



# MBA® THERMO

## [ ANFRAGE- / BESTELLFORMULAR ]

Anfrage

Bestellung

### Checkliste zur Auftragsbearbeitung

Kommission \_\_\_\_\_

Bauvorhaben \_\_\_\_\_

Ringbalkenschalung

Sturzschalung

### 1. Lieferbare MBA® Breiten

- |                                 |                                 |                                 |                                 |
|---------------------------------|---------------------------------|---------------------------------|---------------------------------|
| <input type="checkbox"/> 115 mm | <input type="checkbox"/> 220 mm | <input type="checkbox"/> 280 mm | <input type="checkbox"/> 500 mm |
| <input type="checkbox"/> 150 mm | <input type="checkbox"/> 240 mm | <input type="checkbox"/> 300 mm | <input type="checkbox"/> 600 mm |
| <input type="checkbox"/> 175 mm | <input type="checkbox"/> 250 mm | <input type="checkbox"/> 365 mm |                                 |
| <input type="checkbox"/> 200 mm | <input type="checkbox"/> 260 mm | <input type="checkbox"/> 400 mm |                                 |

### 2.1 Lieferbare Dämmstoffstärken (außen)

- |                                |                                |                                 |                                 |
|--------------------------------|--------------------------------|---------------------------------|---------------------------------|
| <input type="checkbox"/> Ohne  | <input type="checkbox"/> 40 mm | <input type="checkbox"/> 80 mm  | <input type="checkbox"/> 140 mm |
| <input type="checkbox"/> 20 mm | <input type="checkbox"/> 50 mm | <input type="checkbox"/> 100 mm | <input type="checkbox"/> 160 mm |
| <input type="checkbox"/> 35 mm | <input type="checkbox"/> 60 mm | <input type="checkbox"/> 120 mm |                                 |

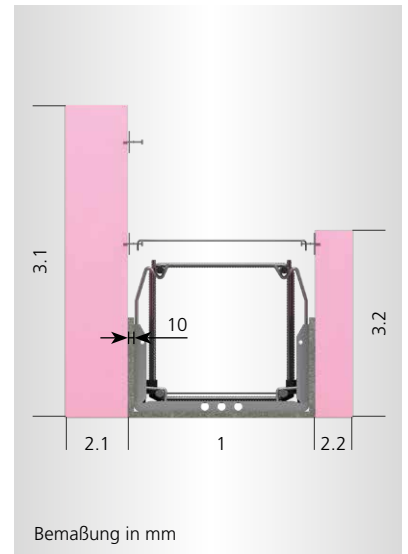
### 2.2 Lieferbare Dämmstoffstärken (innen)

- |                                |                                |                                 |                                 |
|--------------------------------|--------------------------------|---------------------------------|---------------------------------|
| <input type="checkbox"/> Ohne  | <input type="checkbox"/> 40 mm | <input type="checkbox"/> 80 mm  | <input type="checkbox"/> 140 mm |
| <input type="checkbox"/> 20 mm | <input type="checkbox"/> 50 mm | <input type="checkbox"/> 100 mm | <input type="checkbox"/> 160 mm |
| <input type="checkbox"/> 35 mm | <input type="checkbox"/> 60 mm | <input type="checkbox"/> 120 mm |                                 |

### 3.1 Lieferbare Schalungshöhen (außen) 3.2 Lieferbare Schalungshöhen (innen)

160 – 1000 mm \_\_\_\_\_ 160 – 1000 mm \_\_\_\_\_

4. Menge \_\_\_\_\_



Firmenstempel

Vor- / Nachname \_\_\_\_\_

Firma \_\_\_\_\_

Telefon \_\_\_\_\_

E-Mail \_\_\_\_\_

Senden Sie dieses Formular per Fax oder E-Mail an:  
Fax +49 5424 8099-11 • info@rekord-holzmann.de