



MBA® RINGBALKENSCHALUNG XXL

[MIT MBA® SCHENKELERHÖHUNG]

Schenkel	Holzbeton 10 mm mit werkseitig aufgetragenem Betonkontakt innen und außen
Elementbreite	115 - 600 mm
Elementhöhe	115 - 1000 mm
Elementlänge	1200 mm

Zubehör

- 2 Kunststoff-Elementverbinder / Element
- 4 Ankerbügel / Element (Höhe 400 mm)
- 8 Ankerbügel / Element (Höhe 500 - 1000 mm)

Optionen

- Betonkontakt nur innen für Sichtbeton
- Elementausrichter
- Holzbeton: Klassifizierung gem. EN 13501-1 : A2-s1,d0 - nicht brennbar
- Ziegelputzbewurf
- Passende Ecken
- Weitere Abmessungen auf Anfrage

ABMESSUNGEN

TYP [B x H / cm]	VE [m / Palette]	ART.-NR.
40/20	28,8	4020XXL
50/20	14,4	5020XXL
60/20	14,4	6020XXL
40/24	28,8	4024XXL
50/24	14,4	5024XXL
60/24	14,4	6024XXL
40/30	24	4030XXL
50/30	12	5030XXL
60/30	12	6030XXL
11,5/40	57,6	1140XXL
15/40	48	1540XXL
17,5/40	38,4	1740XXL
20/40	33,6	2040XXL
22/40	28,8	2240XXL
24/40	28,8	2440XXL
25/40	28,8	2540XXL
26/40	28,8	2640XXL
28/40	24	2840XXL
30/40	24	3040XXL
36,5/40	24	3640XXL
40/40	24	4040XXL
50/40	9,6	5040XXL
60/40	9,6	6040XXL

TYP [B x H / cm]	VE [m / Palette]	ART.-NR.
11,5/50	43,2	1150XXL
15/50	36	1550XXL
17,5/50	28,8	1750XXL
20/50	25,2	2050XXL
22/50	21,6	2250XXL
24/50	21,6	2450XXL
25/50	21,6	2550XXL
26/50	21,6	2650XXL
28/50	14,4	2850XXL
30/50	14,4	3050XXL
36,5/50	14,4	3650XXL
40/50	14,4	4050XXL
50/50	7,2	5050XXL
60/50	7,2	6050XXL
11,5/60	31,2	1160XXL
15/60	26,4	1560XXL
17,5/60	21,6	1760XXL
20/60	19,2	2060XXL
22/60	16,8	2260XXL
24/60	16,8	2460XXL
25/60	16,8	2560XXL
26/60	16,8	2660XXL
28/60	14,4	2860XXL
30/60	14,4	3060XXL
36,5/60	12	3660XXL
40/60	12	4060XXL
50/60	stückweise	5060XXL
60/60	stückweise	6060XXL

TYP [B x H / cm]	VE [m / Palette]	ART.-NR.
11,5/70	28,8	1170XXL
15/70	24	1570XXL
17,5/70	19,2	1770XXL
20/70	16,8	2070XXL
22/70	14,4	2270XXL
24/70	14,4	2470XXL
25/70	14,4	2570XXL
26/70	14,4	2670XXL
28/70	12	2870XXL
30/70	12	3070XXL
36,5/70	12	3670XXL
40/70	12	4070XXL
50/70	stückweise	5070XXL
60/70	stückweise	6070XXL
11,5/80	28,8	1180XXL
15/80	24	1580XXL
17,5/80	19,2	1780XXL
20/80	16,8	2080XXL
22/80	14,4	2280XXL
24/80	14,4	2480XXL
25/80	14,4	2580XXL
26/80	14,4	2680XXL
28/80	12	2880XXL
30/80	12	3080XXL
36,5/80	12	3680XXL
40/80	12	4080XXL
50/80	stückweise	5080XXL
60/80	stückweise	6080XXL
11,5/100	14,4	11100XXL
15/100	12	15100XXL
17,5/100	9,6	17100XXL
20/100	8,4	20100XXL
22/100	7,2	22100XXL
24/100	7,2	24100XXL

25/100	7,2	25100XXL
26/100	7,2	26100XXL
28/100	6	28100XXL
30/100	6	30100XXL
36,5/100	6	36100XXL
40/100	6	40100XXL
50/100	stückweise	50100XXL
60/100	stückweise	60100XXL

BESTANDTEILE



MBA® Holzbeton

- Schenkel aus 10 mm Holzbeton
- Betonkontakt außen und innen
- Betonkontakt als Haftgrund, für alle Putzsysteme geeignet



MBA® Abstandhalter

- Rostfrei (verzinkt)
- Volle Betondeckung (nach DIN 1045-1)
- Angeschrägte Bügel
- Bewehrung leicht einlegbar
- 5 St. oder 6 St. je MBA® Ausführung



MBA® Schenkelerhöhung

- Zur besseren Aussteifung der Schalung bei Schalungshöhen von 400 –



MBA® Abstandhalter XXL

- Für die Herstellung von Schalungsbreiten von 400 – 600 mm

- Zur besseren Aussteuerung der Schalung bei Schalungshöhen von 400 - 1000 mm
- Abspannung durch Ankerbügel (geriffelt Ø 8 mm)



Elementverbinder

- Zur Ausrichtung von Holzbeton-Schalungen

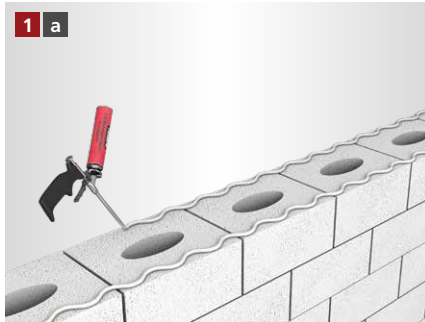
- Für die Herstellung von Bewehrungsbreiten von 400 - 600 mm
- Durch beidseitig aufgebraachte Dämmung bis zu 920 mm Gesamtbreite möglich



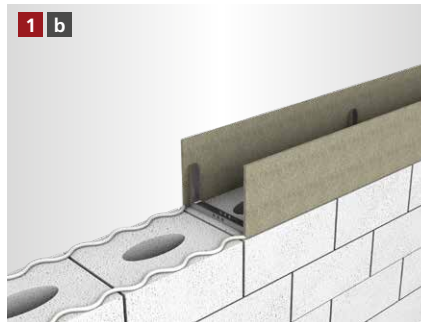
MBA® Bewehrungskorbpositionierer

- Für den Einsatz vormontierter Bewehrungskörbe
- Direkte Aufnahme des Bewehrungskorbes
- 30 mm Betondeckung ringsum
- Einfach auf MBA®-Abstandhalter aufsteckbar

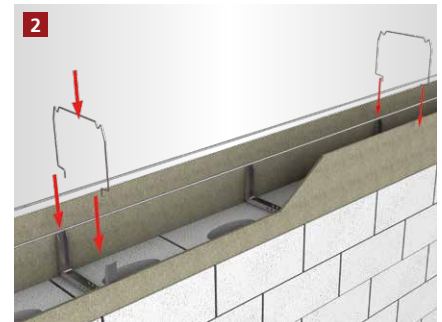
MBA® RINGBALKENSCHALUNG*



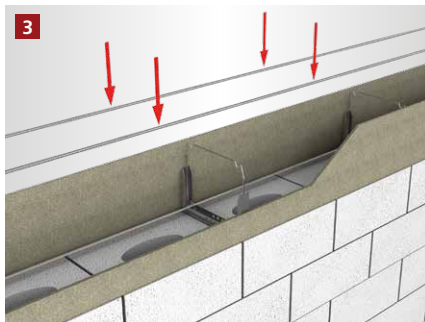
Der Pistolenschaum wird als 1 cm dicke Wulst aufgetragen.



Die MBA® Ringbalkenschalung wird mit den U-Abstandhaltern nach unten auf dem Mauerwerk aufgestellt und ausgerichtet. Bei Vollsteinen kann die Schalung ebenfalls genagelt / angeschossen werden.



Die unteren Stabstähle werden in die Bewehrung gelegt und mit dem Steckbügel fixiert.



Die oberen Stabstähle werden in die vorgesehene Vertiefung gelegt.



Der Betoniervorgang kann begonnen werden.

[FRISCHBETONSCHUTZSET** – NACHBEARBEITUNG ZUM SCHUTZ VOR ZU SCHNELLER AUSTROCKNUNG DES BETONS]



Die Schalung nach dem Betonieren mit der Folie abdecken.



Die Folie auf der ungedämmten Schalung mit Hammertacker und Feindrahtklammern befestigen. Klammern nach Aushärten vollständig entfernen.



Die Folie auf der gedämmten Schalung mit den rekord Befestigungsbügeln befestigen bis der Beton vollständig ausgehärtet ist.

* Beispielhafte Darstellung anhand der MBA® Ringbalkenschalung.
Gilt für alle MBA® Ringbalkenschalung Varianten.
** Beispielhafte Darstellung anhand der MBA® Ringbalkenschalung.

[ALLGEMEINE INFORMATIONEN]

- Verlegeuntergrund reinigen und anfeuchten.
- Um Probleme zu vermeiden, sollte nur original rekord-Pistolenschaum verwendet werden.
- Holzbetonschalungen sind vor dem Betonieren grundsätzlich anzufeuchten.
- Elementstöße ohne Nut + Feder sollten immer verklebt werden (gilt nur bei XPS Produkten).
- Maximale Betonierhöhe je Arbeitsgang 15 cm.
- Betonkonsistenz möglichst steif. Keinen Verflüssiger verwenden.
- Mit dem Rüttler ca. 30 – 35 cm Abstand zur Schalung einhalten.
- Bitte beachten Sie auch die Betonverarbeitungsrichtlinien gemäß Betonhersteller.

MBA®

[ANFRAGE- / BESTELLFORMULAR]

Anfrage

Bestellung

Checkliste zur Auftragsbearbeitung

Kommission _____

Bauvorhaben _____

Ringbalkenschalung

Sturzschalung

1. Lieferbare MBA® Breiten

- | | | | |
|---------------------------------|---------------------------------|---------------------------------|---------------------------------|
| <input type="checkbox"/> 115 mm | <input type="checkbox"/> 220 mm | <input type="checkbox"/> 280 mm | <input type="checkbox"/> 500 mm |
| <input type="checkbox"/> 150 mm | <input type="checkbox"/> 240 mm | <input type="checkbox"/> 300 mm | <input type="checkbox"/> 600 mm |
| <input type="checkbox"/> 175 mm | <input type="checkbox"/> 250 mm | <input type="checkbox"/> 365 mm | |
| <input type="checkbox"/> 200 mm | <input type="checkbox"/> 260 mm | <input type="checkbox"/> 400 mm | |

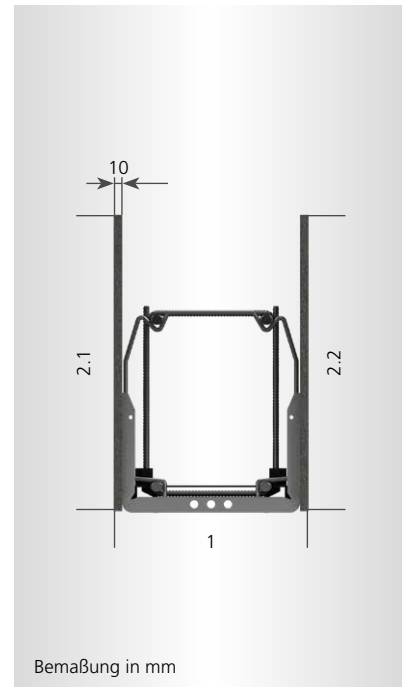
2.1 Lieferbare Schalungshöhen (außen)

160 – 1000 mm _____

2.2 Lieferbare Schalungshöhen (innen)

160 – 1000 mm _____

3. Menge



Firmenstempel

Vor- / Nachname _____

Firma _____

Telefon _____

E-Mail _____

Senden Sie dieses Formular per Fax oder E-Mail an:
Fax +49 5424 8099-11 • info@rekord-holzmann.de