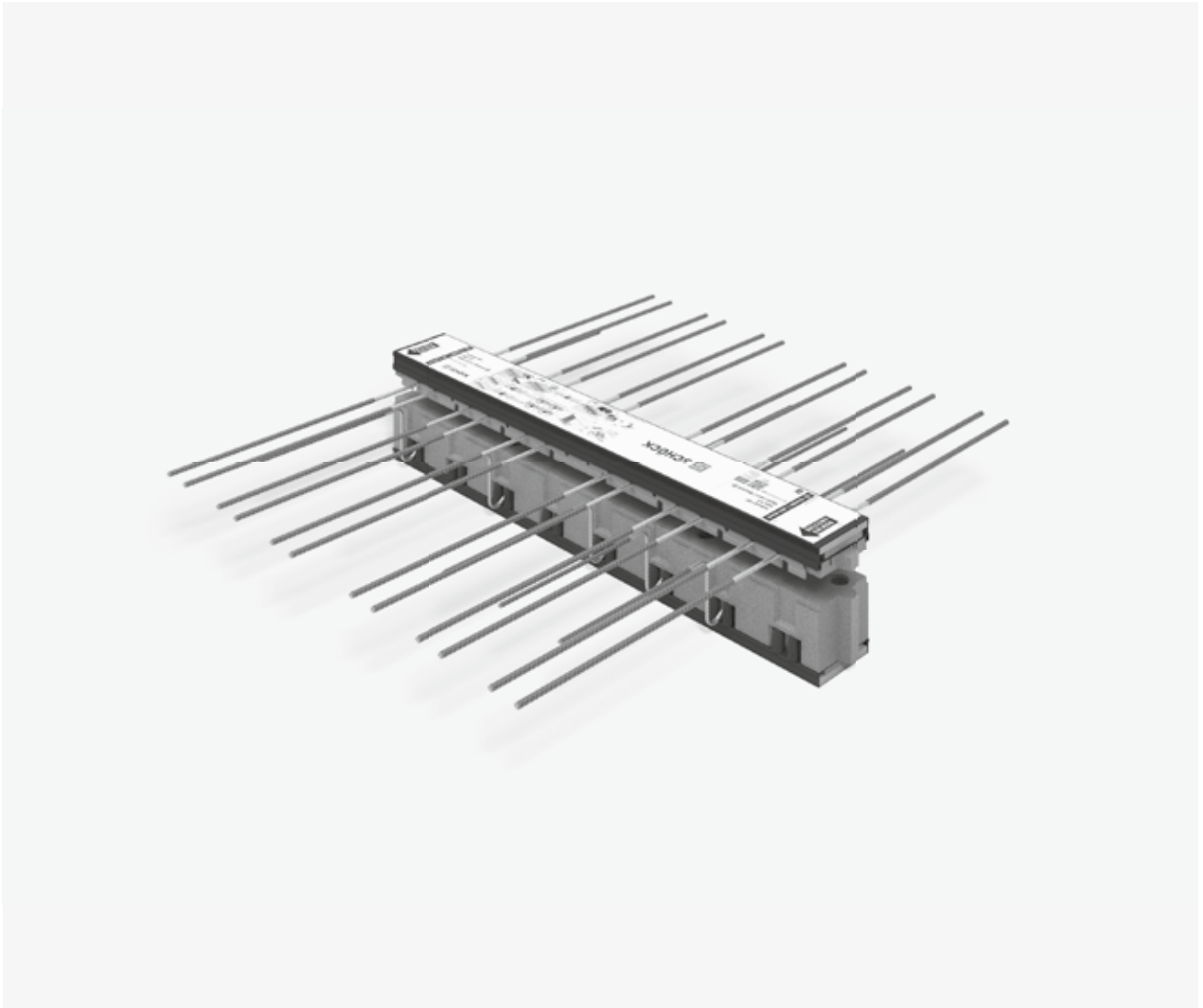


Schöck Isokorb® XT/T Typ K-F

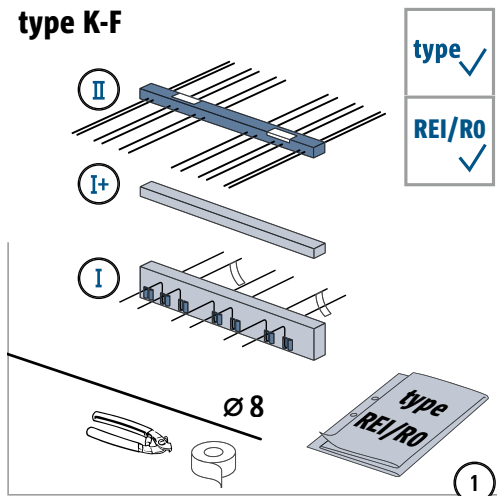


XT/T
Typ K-F

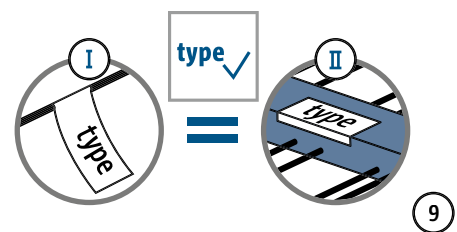
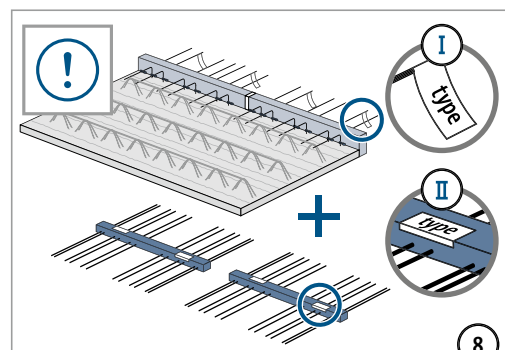
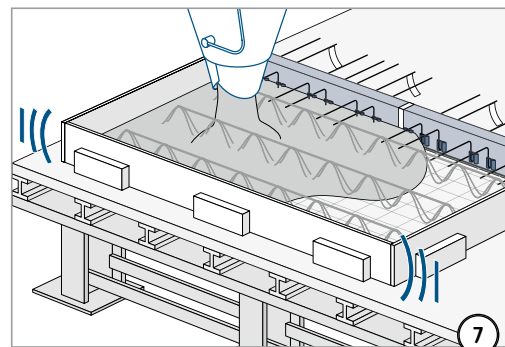
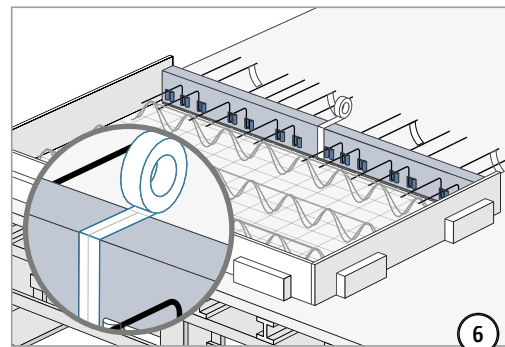
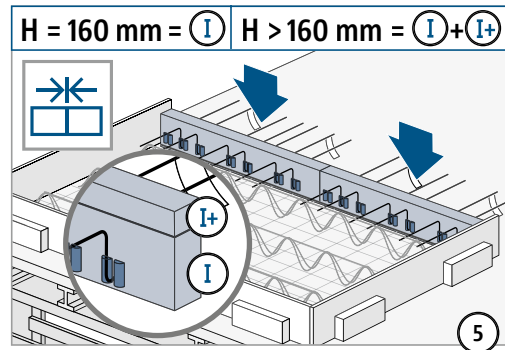
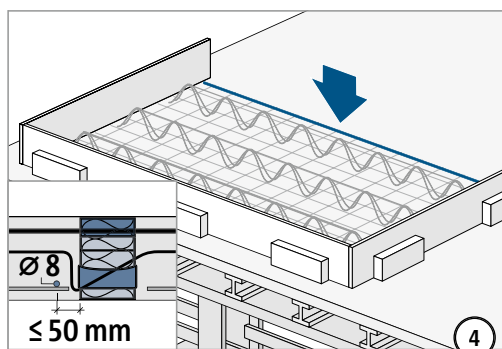
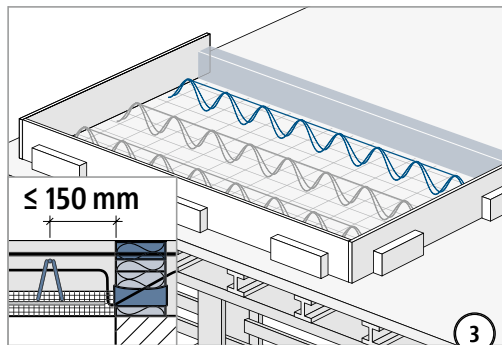
Stahlbeton – Stahlbeton

Einbauanleitung Fertigteilwerk

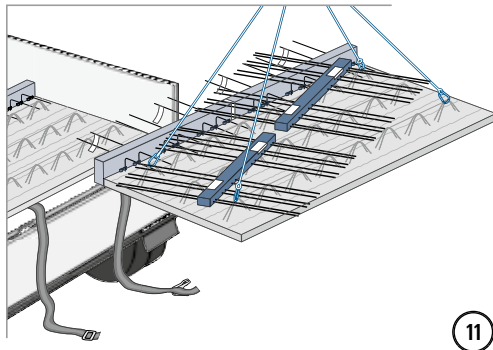
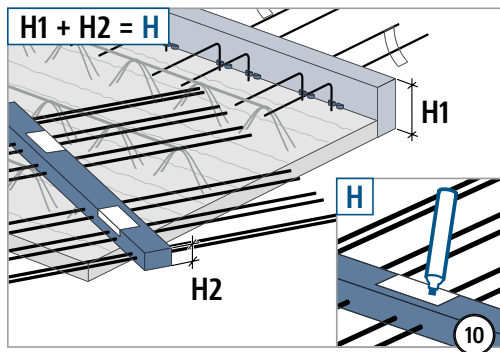
type K-F



H	=	I	+	I+	+	II
160 mm	=	114	+	-	+	46
180 mm	=	114	+	20	+	46
190 mm	=	114	+	30	+	46
200 mm	=	114	+	40	+	46
⋮		⋮		⋮		⋮
250 mm	=	114	+	3 · 30	+	46



Einbauanleitung Fertigteilwerk

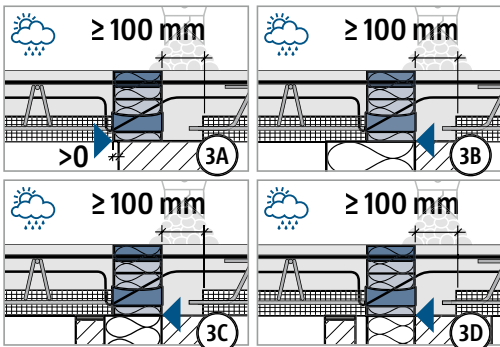
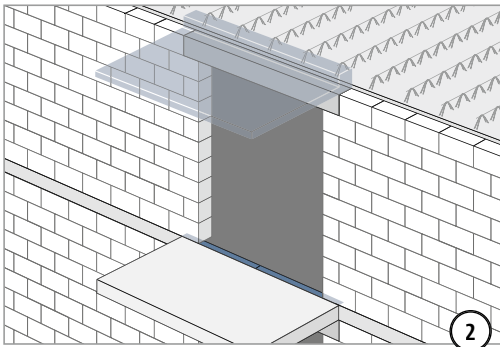
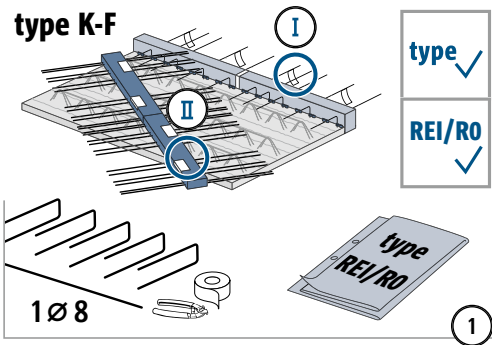
XT/T
Typ K-F

Stahlbeton – Stahlbeton

Einbauanleitung Baustelle Fertigteil

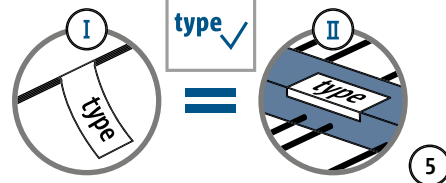
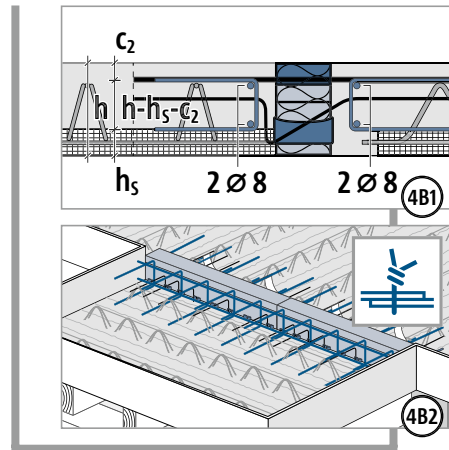
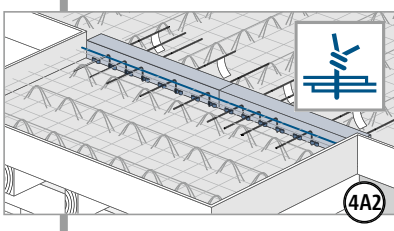
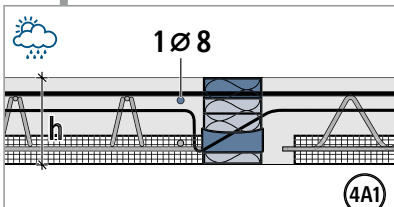
XT/T
Typ K-F

Stahlbeton – Stahlbeton

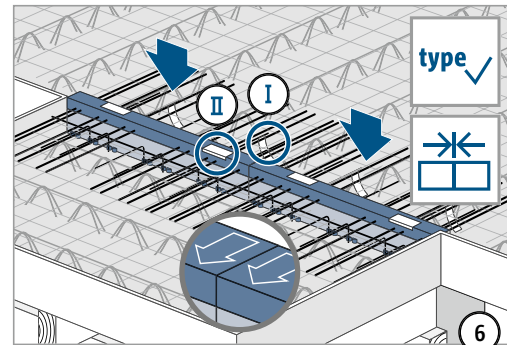


Druckfuge unbedingt mit Ortbeton verfüllen!
Fugenbreite ≥ 100 mm.

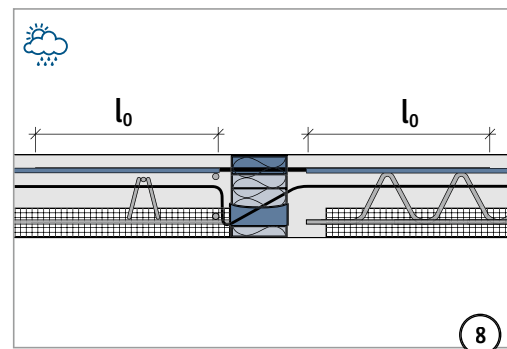
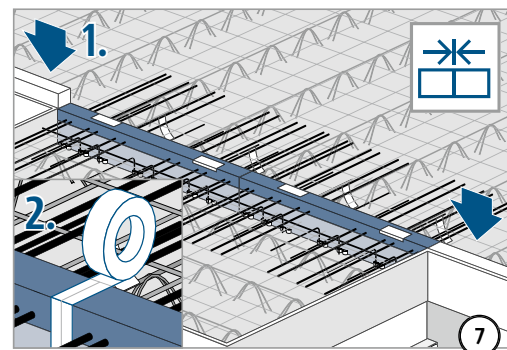
A		B
$h \leq 170 \text{ mm}$	T type K-F	$h > 170 \text{ mm}$
$h \leq 180 \text{ mm}$	XT type K-F	$h > 180 \text{ mm}$



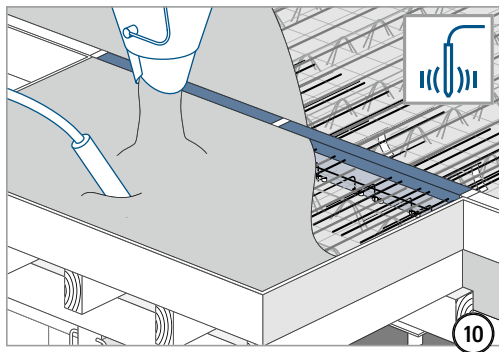
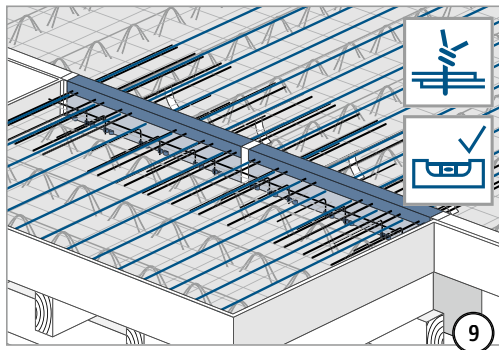
Auf gleiche Typenbezeichnung achten.



Oberteile (II) mit Zugstäben unbedingt einbauen!



Einbauanleitung Baustelle Fertigteil

XT/T
Typ K-F

Stahlbeton – Stahlbeton

